

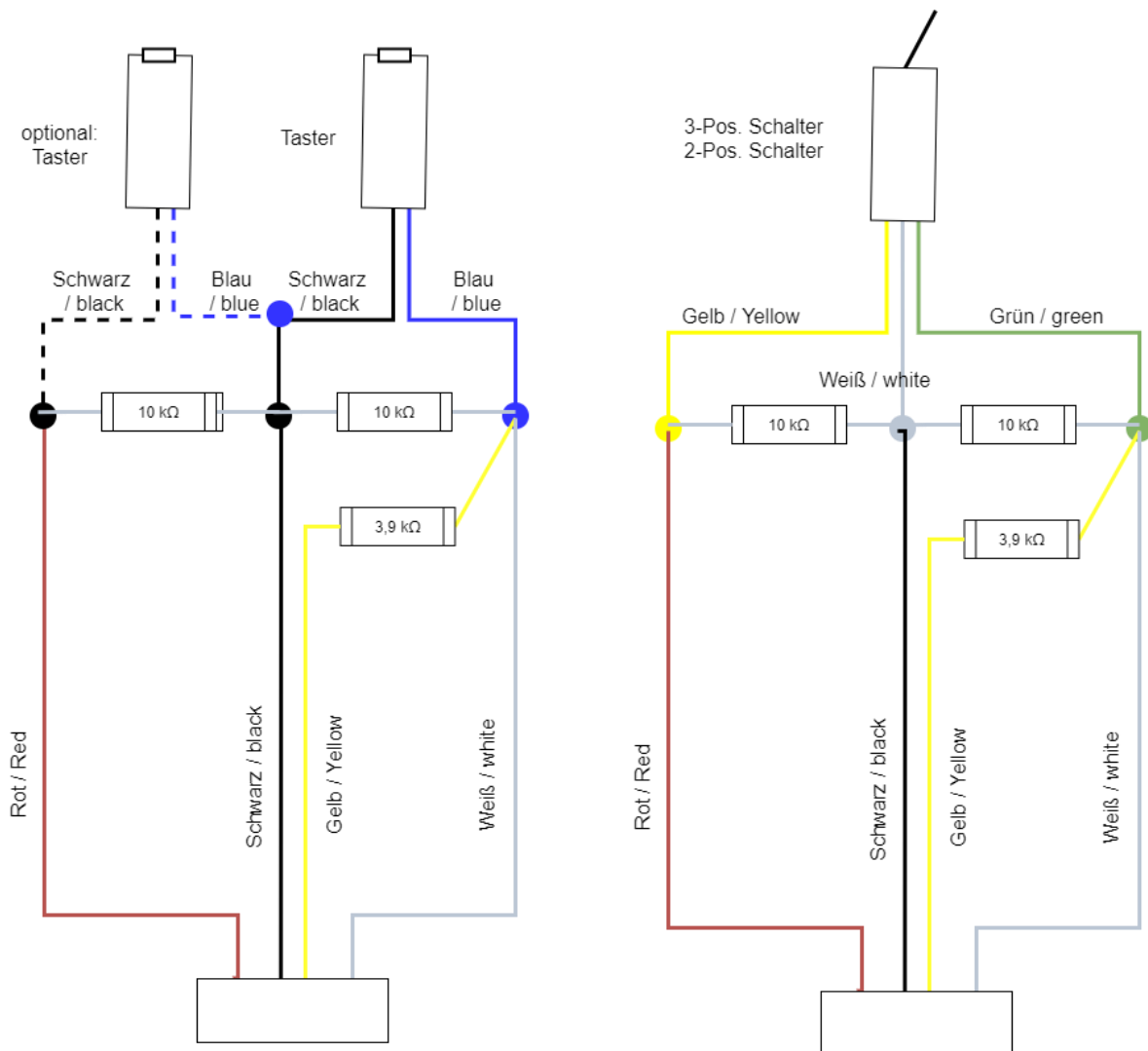
## Anschluss-Schaltung für Graupner MC 32ex / MC28 /MZ-32

Mit dieser Schaltung kann direkt an die beiden Anschluss-Ports der Anlagen angeschlossen werden, ohne dass bestehende Schalter ersetzt werden müssen.

An jeden Port kann ein 3- oder 2-Pos. Schalter oder bis zu 2 Taster angeschlossen werden.

Zusätzliche Taster im Knüppelgriff müssen bestehende Taster ersetzen!

### Schaltung:

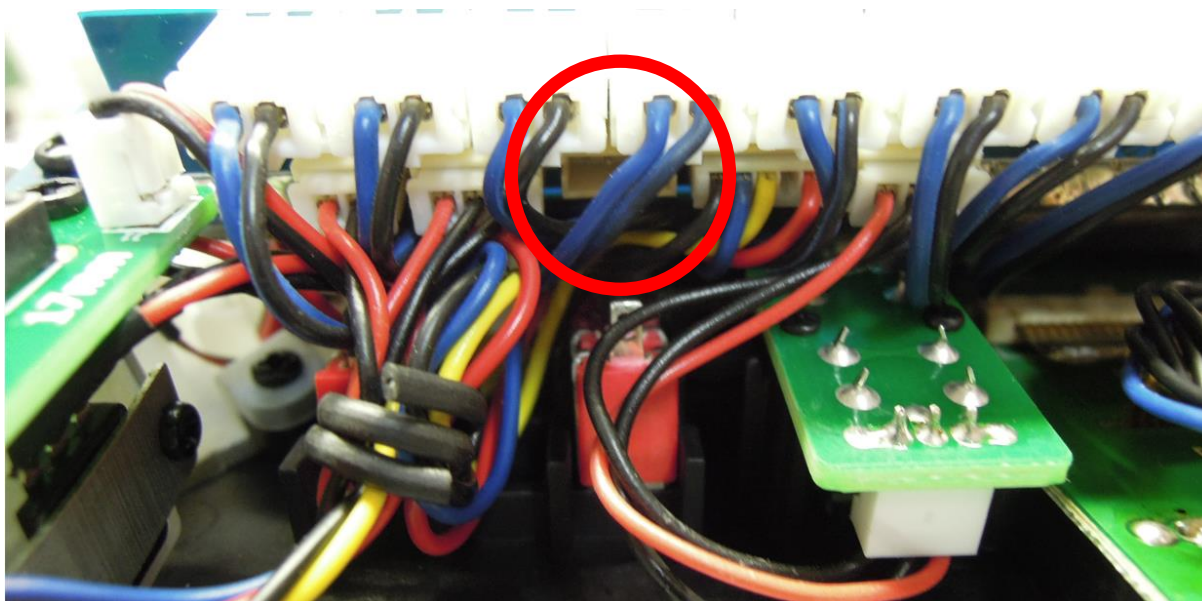


## Bauteile pro Port:

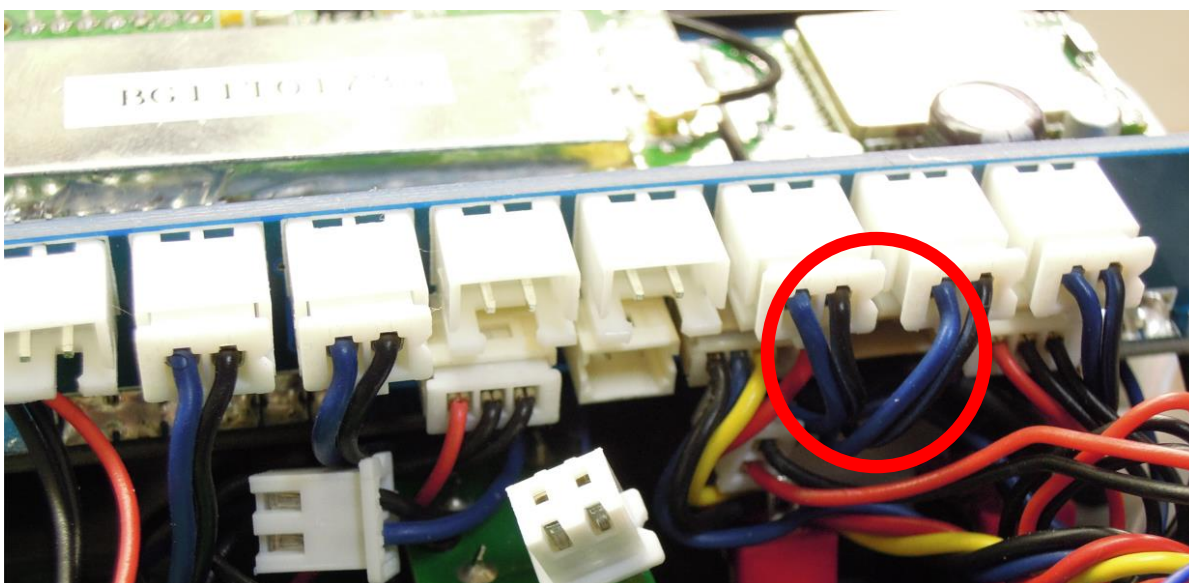
1. 2 x Widerstand 10K $\Omega$
2. 1 x Widerstand 3,9K $\Omega$
3. 1 x Stecker 4-Pol
4. 10cm Schrumpfschlauch 2-3 mm
5. 10cm Schrumpfschlauch 5-6 mm

## Einbau:

Anschluss MC 28 Links:



Rechts:



**Anschluss an die MZ-32**

